



Innovative features

- LOGIC BOARD WITH "FLASH" MICROPROCESSOR
- STORAGE OF OVER 250 CHARGING CYCLES
- EVEN MORE FLEXIBLE SOFTWARE
- DELAYED START
- MASTER AND SLAVE CONFIGURATION WITH POWER EXCEEDING 70KW
- DESULPHATION CHARGING CURVE
- SUITABLE FOR SEVERAL BATTERY TYPES (LEAD ACID, GEL, LITHIUM-ION, NI-MH, ETC.)

Caratteristiche innovative

- LOGICA CON MICROPROCESSORE "FLASH"
- OLTRE 250 CICLI DI CARICA MEMORIZZABILI
- SOFTWARE ANCORA PIU' FLESSIBILE
- PARTENZA RITARDATA
- CONFIGURAZIONE MASTER SLAVE CON POTENZA SUPERIORE A 70 KW
- CURVA DI DESOLFATAZIONE
- RICARICA MOLTEPLICI TIPI DI BATTERIA (PB ACIDO, GEL, LITIO-IONI, NIMH, ECC.)

Caracteristiques Innovantes

- CARTE LOGIQUE AVEC MICROPROCESSEUR "FLASH"
- PLUS QUE 250 CYCLES DE CHARGE MEMORISABLES
- LOGICIEL ENCORE PLUS FLEXIBLE
- DEPART RETARDE
- CONFIGURATION MAITRE ET ESCLAVE AVEC PUISSANCE SUPERIEURES A 70KW
- COURBE DE DESULFATATION
- RECHARGE PLUSIEURS TYPES DE BATTERIE (PLOMB OUVERT, GEL, LI-ION, NI-MH, ETC.)

Innovative Merkmale

- LOGIK MIT PROZESSOR "FLASH"
- MEHR ALS 250 LADEVORGÄNGE GESPEICHERT
- FLEXIBELE SOFTWARE
- VERZÜGERTER LADESTART
- MASTER-SLAVE-BETRIEB MIT ÜBER 70 KW LEISTUNG
- KURVE ZUR DESULFATIERUNG
- LADEN VON ZAHLREICHE BATTERIETYPEN (BLEI-SÄURE, BLEI-GEL, LITHIUM-IONEN, NIMH, USW.)

Caracteristicas inovadoras

- CARTA LOGICA CON MICROPROCESADOR TIPO "FLASH"
- MAS DE 250 CICLOS DE RECARGA MEMORIZABLES
- SOFTWARE AUN MAS FLEXIBLE
- ARRANQUE RETARDADO
- CONFIGURACION MAESTRO-ESCLAVO CON POTENCIAS SUPERIORES A LOS 70KW
- CURVA DE DESULFATACION
- VÁLIDO PARA VARIOS TIPOS DE BATERIAS (PLOMO ACIDO, GEL, LI-ION, NI-MH, ETC.)

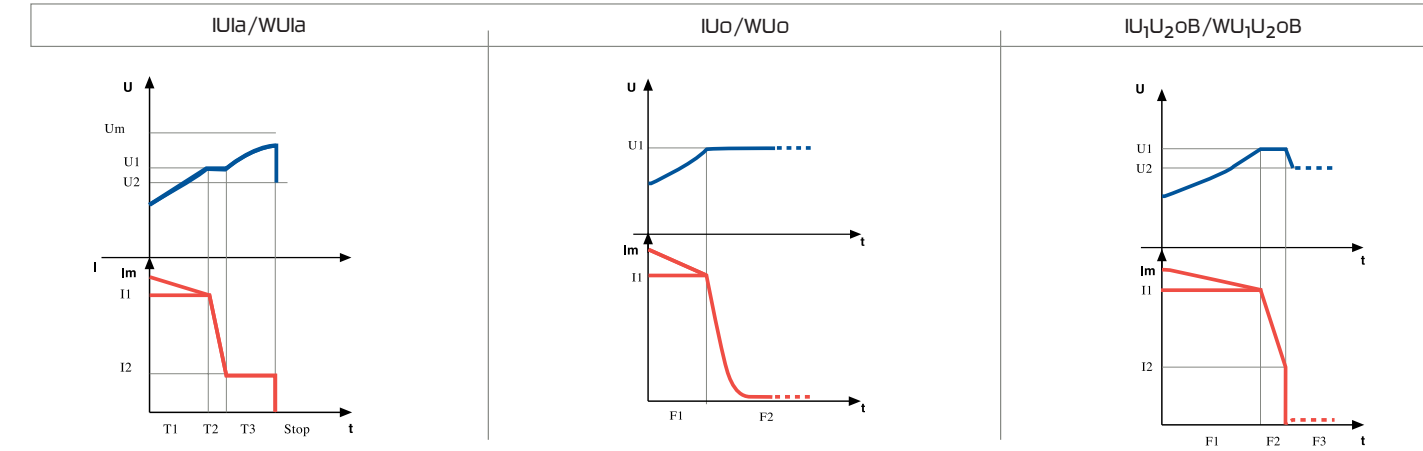
Battery Voltage Tensione batteria Tension de la Batterie Batterie Spannung Voltaje batería	Charging time - Tempo di ricarica Temps de charge - Ladezeit Tiempo de carga			Model Modello Modèle Modell Modelo	Type Tipo Type Typ Tipo	VAC	I1	Code Codice Code Code Código	IMAX	Mains Rete Reseau Netz Red
	7÷8,5 h	9÷11 h	12÷13 h							
24	480 ÷ 720	800 ÷ 960	1040 ÷ 1120	NG5	24 120	400	100	G9BVCB-D70D0Q	120	7
	575 ÷ 865	960 ÷ 1150	1250 ÷ 1345	NG9	24 145	400	120	G9BZCB-D70E0Q	144	8
	960 ÷ 1440	1600 ÷ 1920	2080 ÷ 2240	NG9+	24 200	400	200	G9BXCBC-D70P0Q	200	14
36	480 ÷ 720	800 ÷ 960	1040 ÷ 1120	NG5	36 120	400	100	G9CVCB-D70D0Q	120	10
	575 ÷ 865	960 ÷ 1150	1250 ÷ 1345	NG9	36 145	400	120	G9CZCB-D70E0Q	144	12
	385 ÷ 575	640 ÷ 770	830 ÷ 895	NG5	48 95	400	80	G9ETCB-D70D0Q	96	11
48	480 ÷ 720	800 ÷ 960	1040 ÷ 1120	NG7	48 120	400	100	G9EVCB-D70D0Q	120	14
	575 ÷ 865	960 ÷ 1150	1250 ÷ 1345	NG9	48 145	400	120	G9EZCB-D70E0Q	144	16
	650 ÷ 970	1080 ÷ 1295	1405 ÷ 1510	NG9+	48 160	400	135	G9EWCB-D70P0Q	162	18
72	265 ÷ 395	440 ÷ 530	570 ÷ 615	NG5	72 65	400	55	G9HRCB-D70D0Q	66	11
	335 ÷ 505	560 ÷ 670	730 ÷ 785	NG7	72 85	400	70	G9HSCB-D70D0Q	84	14
	430 ÷ 650	720 ÷ 865	935 ÷ 1010	NG9	72 110	400	90	G9HUCB-D70D0Q	108	18
80	240 ÷ 360	400 ÷ 480	520 ÷ 560	NG5	80 60	400	50	G9IQCB-D70D0Q	60	11
	300 ÷ 450	500 ÷ 600	650 ÷ 700	NG7	80 75	400	62,5	G9ISCB-D70D0Q	75	14
	385 ÷ 575	640 ÷ 770	830 ÷ 895	NG9	80 100	400	80	G9ITCB-D70D0Q	96	18

On the three-phase models 480Vac, the 2nd digit of the part number must be replaced by a "D" (example: GDBVCB-D70D0Q)
 Per i modelli trifase 480 Vac il secondo carattere del codice deve essere sostituito con la lettera "D" (es. GDBVCB-D70D0Q)
 Pour les modèles triphasé à 480Vac, le deuxième digit de la référence article doit être remplacé par "D" (exemple: GDBVCB-D70D0Q)
 Für die dreiphasigen Modelle 480Vac, muss das 2te Zeichen in der Artikelnummer durch ein "D" ersetzt werden (Beispiel: GDBVCB-D70D0Q)
 En los modelos trifásicos de 480Vac el segundo dígito del código debe que ser reemplazado por una "D" (ejemplo: GDBVCB-D70D0Q).

The recharging times are purely indicative and refer to batteries discharged at the 80% of their capacities
 I tempi di ricarica si riferiscono a batterie scaricate all'80% e sono da considerarsi puramente indicativi
 Les temps de recharge sont purement indicatifs et se réfèrent à batteries déchargées au 80% de leurs capacités
 Die Ladezeiten gelten für Batterien, die zu 80% entladen sind, und als Orientierungswert zu verstehen sind
 Los tiempos de carga son indicativos y se refieren a baterías descargadas al 80% de sus capacidades.

Further models are available for other battery voltages. I Sono disponibili ulteriori modelli per altre tensioni di batteria. I D'autres modèles sont disponibles pour des batteries de différentes tension. I Weitere Geräte sind lieferbar für andere Batteriespannungen. I Están disponibles más modelos para diferentes voltajes de batería.

Charging curves specimen | Esempi di curve di carica | Exemple de courbes de charge | Musterladekurve | Ejemplos de curva de carga



More and different charging curves are available for special batteries and non-standard applications! Sono disponibili altre curve per batterie e applicazioni speciali! Il est possible d'être fournis à la demande avec plus de courbes de charge pour batteries et applications spéciale! Bei Bedarf können weitere Kennlinien für bestimmte Batterien und Anwendungen erfragt werden! En nuestra gama se pueden encontrar según petición otras curvas por baterías y preparaciones especiales.

ZIVAN
HIGH FREQUENCY BATTERY CHARGERS

ZAPI GROUP

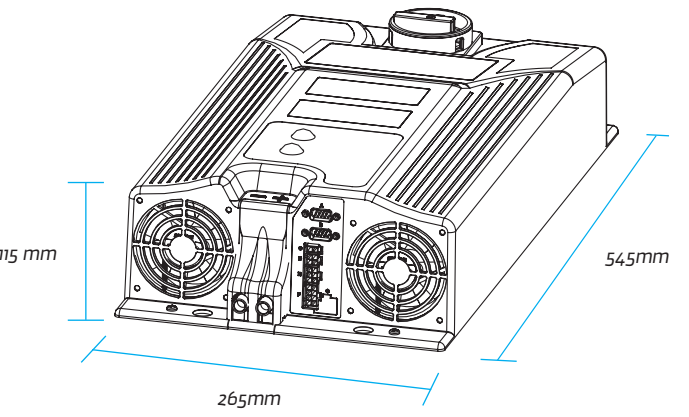
ZAPI ZIVAN ZAPI BEST MOTOR

ZIVAN SRL
Via Bertona, 63/1
42028 Poviglio RE ITALIA
Tel. +39 0522 960593
Fax +39 0522 967417
info@zivan.it
www.zivan.it

NG5/7/9 CAN BUS



HIGH FREQUENCY BATTERY CHARGERS



Battery Charger three-phase
 Carica Batteria trifase
 Chargeur de Batterie triphasé
 Batterie Ladegerät dreiphasen
 Cargador trifásico

POWER IS COMMUNICATION • The new three-phase battery charger with CAN BUS interface represents the innovation in Zivan's range. Thanks to a "flash" microprocessor endowing with high calculation power and huge storage capacity it is able to view in historical perspective the main data concerning last recharging cycles, elevating its feasibility and performance. By a sole button it is easy to modify the charging features, visualize them on the display and fit them to any type of battery. The high power and efficiency of these Zivan's chargers guarantee a significant energy saving and subsequent economic advantage. This allows to amortize within short times the investment on choosing high frequency, ranking these chargers among the leader items available on the market with the best relationship between quality and price.

POWER IS COMMUNICATION • Il nuovo caricabatteria trifase CAN BUS rappresenta l'innovazione della gamma Zivan. Grazie all'utilizzo di un microprocessore "flash" dotato di un elevato potere di calcolo e di una grande capacità di memoria, vengono storicizzate le principali informazioni relative ai cicli di ricarica effettuati, aumentando così la flessibilità e le prestazioni del prodotto. Tramite un unico pulsante è possibile variare facilmente le caratteristiche di carica, visualizzarle sul display ed adattarle a qualsiasi tipo di batteria. L'elevata potenza e l'alta efficienza di questi caricabatteria Zivan garantiscono un notevole risparmio energetico ed un conseguente vantaggio economico. Ciò permette di ammortizzare in breve tempo l'investimento sulla scelta dell'alta frequenza, classificandoli tra i prodotti sul mercato col migliore rapporto qualità/prezzo.

POWER IS COMMUNICATION • Le nouveau chargeur triphasé équipé avec l'interface CAN BUS représente une innovation dans la gamme Zivan. Grâce à l'utilisation d'un microprocesseur "flash" d'un grand pouvoir de calcul et d'une vaste capacité de mémoire il garde la trace historique des principaux renseignements concernant les dernières charges effectuées augmentant la flexibilité, ainsi que les performances du produit. Il est aisé de modifier les paramètres de recharge à l'aide d'un seul bouton, visionner les données sur l'afficheur et de les adapter à n'importe quel type de batterie. Des puissances plus grandes et un meilleur rendement de ces chargeurs Zivan garantissent un gain considérable d'énergie, avec en conséquence un avantage économique. Cela permet d'amortir rapidement l'investissement sur le choix de la haute fréquence, en classant ces appareils avec la meilleure relation qualité/prix du marché.

weight | peso | poids | Gewicht | peso: 9,0 kg

POWER IS COMMUNICATION • Das neue dreiphasige CAN BUS Ladegerät stellt eine Weiterentwicklung der Zivan Produkte dar. Dank des Einsatzes, eines mit hoher Rechnerleistung und Speicherfähigkeit ausgestatteten "Flash" Mikroprozessor werden alle wichtigen Informationen der letzten Ladevorgänge gespeichert und gleichzeitig wird die Flexibilität und Leistungsfähigkeit erhöht. Durch eine Drucktaste kann man einfach die unterschiedliche Ladespannungen auswählen, auf Display darstellen und an jeden Batterietyp anpassen. Der hohe Wirkungsgrad dieser Zivan Ladegeräte sorgen für ein bemerkenswerte Energieeinsparung und handfeste wirtschaftliche Vorteile. Dank dieser Vorteile hat sich der Kauf eines Hochfrequenz-Ladegerätes in kürzester Zeit amortisieren. Diese Ladegeräte besitzen ein hervorragendes Preis/Leistungsverhältnis.

POWER IS COMMUNICATION • El nuevo cargador trifásico equipado con interfaz CAN BUS encarna la innovación de la gama Zivan. Gracias al empleo de un microprocesador de tipo "flash" dotado de un gran poder de cálculo y de una extensa memoria se puede guardar un amplio histórico de las principales eventos ocurridos durante las últimas recargas efectuadas, de manera que se aumenta tanto la flexibilidad como el rendimiento del producto. Mediante un único botón se pueden modificar de forma muy sencilla las características de carga, visualizarlas en el display y adaptarlas a cualquier tipo de batería. La elevada potencia y eficiencia de estos cargadores Zivan garantizan un importante ahorro de energía con la consiguiente ventaja económica. Esto también permite amortizar en un breve espacio de tiempo la inversión al elegir la alta frecuencia, clasificándolos entre los productos con la mejor relación calidad/precio del mercado.

NG5/7/9 CAN BUS



Technical Features

THREE-PHASE BATTERY CHARGER Mod. NG5 / 7 / 9 CAN BUS

- Input voltage: **400 VAC** ± 15% Three Phase
- Input frequency: 50 - 60 Hz
- Efficiency: > 87 %
- Minimum power absorbed: < 10 W
- Current absorbed by the battery: < 0,5 mA
- Operating temperature: from - 20 to + 50 °C
- Output short-circuit protection (fuse)
- Inverse polarity protection (fuse)
- Charging Curve: programmable
- Visualization by display of the parameters: Voltage, Current, charged Ah and time left to the end of charge
- Accuracy on output voltage: ± 0,5 %
- Thermal compensation of battery voltage (optional with thermal sensor)
- Dynamic compensation of the voltage drop on the output cable
- Acoustic alarm
- Auxiliary contacts of main presence and end of charge (Standard Charger) or of air pump control and end of charge (Charger with air pump)
- Cooling: forced
- Case: Metal base, cover in self-extinguishable ABS
- Size: 54,5 x 265 x 115 mm
- Weight: 9 kg
- Enclosure class: IP20
- **CE** In conformity with the requirements of the Low Voltage Directive and of the Directive EMC



Technische Merkmale

BATTERIE LADegerät DREIPHASIG Mod. NG5 / 7 / 9 CAN BUS

- Eingangsspannung: **400 VAC** ± 15% Dreiphasig
- Eingangsfrequenz: 50 - 60 Hz
- Wirkungsgrad: > 87 %
- Minimale Leistungsaufnahme: < 10 W
- Stromaufnahme aus der Batterie: < 0,5 mA
- Umgebungstemperatur: von -20 bis + 50 °C
- Ausgangsspannig Kurzschlussfest (Sicherung)
- Verpolungsschutz (Sicherung)
- Ladecharakteristik programmierbar
- Anzeigte Parameter im Display: Spannung, Strom, erfolgte Ladung in Ah und Zeit bis Ladungsende
- Genauigkeit der Ausgangsspannung: ± 0,5 %
- Temperaturüberwachung der Batterie und Kompensation der Ladespannung (optional mit Sensor)
- Automatische Kompensation des Spannungsabfalls am Ausgang
- akustische Alarmmeldung
- Steckkontakte für Losfahrerschutz und Ladeschlussmeldung (Ladegerät Standard) oder für EUW und Ladeschlussmeldung (Ladegerät mit Lüftpumpe)
- Zwangsbelüftung
- Gehäuse: Metallgrundplatte, Haube aus ABS
- Abmessungen: 54,5 x 265 x 115 mm
- Gewicht: 9 kg
- Schutzart: IP20
- **CE** In Übereinstimmung mit den Forderungen der Niederspannungsvorschrift und mit der Vorschrift EMC

Caractéristiques Techniques

CHARGEUR DE BATTERIE TRIPHASÉ Mod. NG5 / 7 / 9 CAN BUS

- Tension d'entrée: **400 VAC** ± 15% Triphasé
- Fréquence d'entrée: 50 - 60 Hz
- Rendement: > 87 %
- Puissance minimum absorbée: < 10 W
- Courant minimum absorbé: < 0,5 mA
- Température de fonctionnement: de - 20 à + 50 °C
- Protection contre le court-circuit en sortie (fusible)
- Protection contre l'inversion de polarité (fusible)
- Courbe de charge: programmable
- Visualisation sur l'afficheur des valeurs Voltage, Courant, Ah charge, temps restant avant la fin de la charge
- Précision sur la tension de sortie: ± 0,5 %
- Compensation thermique de la tension de charge (en option avec la sonde)
- Compensation dynamique de la chute de tension sur les cables de sortie
- Indicateur acoustique d'alarme
- Contacts auxiliaires de présence secteur et charge terminée (Chargeur Standard) ou de commande pompe et charge terminée (Chargeur avec pompe)
- Ventilation: forcée
- Boîtier: base métallique, couvercle en ABS auto extinguable
- Dimensions: 54,5 x 265 x 115 mm
- Poids: 9 kg
- Type de protection: IP20
- **CE** Conformément à la Directive Basse Tension et la Directive EMC

Características Técnicas

CARGADOR TRIFÁSICO Mod. NG5 / 7 / 9 CAN BUS

- Voltaje de alimentación: **400 VAC** ± 15% Trifásico
- Frecuencia de entrada: 50 - 60 Hz
- Rendimiento: > 87 %
- Mínima potencia absorbida: < 10 W
- Corriente absorbida de la batería: < 0,5 mA
- Temperatura de funcionamiento: desde - 20 hasta + 50 °C
- Protección contra cortocircuito de salida (fusible)
- Protección contra inversión de polaridad (fusible)
- Curva de carga: programable
- Visualización del Voltaje, la Corriente, los Ah cargados (amperios / hora) y el tiempo restante hasta el final de la carga a través del display digital
- Precisión sobre la tensión de salida: ± 0,5 %
- Compensación térmica de la tensión de batería (opcional con sonda)
- Compensación dinámica de caída de voltaje en los cables de salida
- Indicador acústico de alarma
- Contactos auxiliares de presencia de red y final de carga (Cargador Standard) o del control de la bomba del aire y final de carga (Cargador con bomba del aire)
- Ventilación: forzada
- Carcasa: base metálica, tapa en ABS autoextinguible
- Tamaño máximo: 54,5 x 265 x 115 mm
- Peso: 9 kg
- Protección: IP20
- **CE** Este dispositivo está en conformidad con las Reglas de la baja tensión y la Regla de EMC

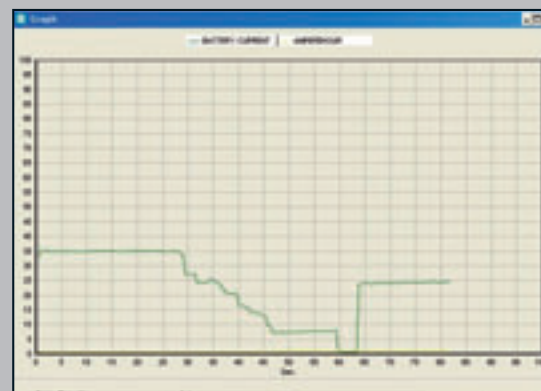
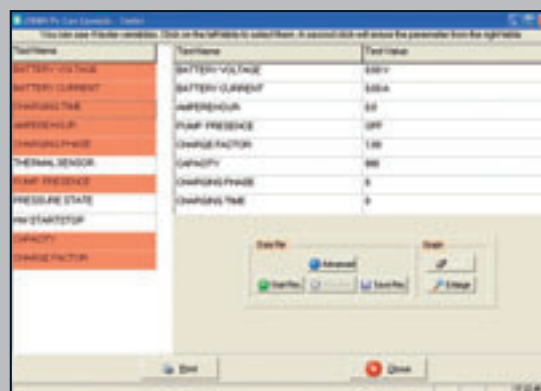
Visualization of the charging parameters through PC

Visualizzazione parametri di carica con il PC

Visualisation des parametres de charge par ordinateur

Anzeige der Ladeparameter auf dem PC

Visualización de los parametros de recarga a través del ordenador



Accessories | Accessori

Accessoires | Zubehör | Accesorios

- 1 | **cod. Z-C14587**
ROLL BAR



- 2 | **cod. P04509**
STAND - A support to place the Charger on the ground.



PIEDISTALLO - Supporto per posizionamento a terra.

SUPPORT METALLIQUE - Il permet d'y fixer le chargeur pour une courte durée, notamment lors de la location du matériel.

FUSSGESTELL - Halterung für Bodenbetrieb.

PEDESTAL de soporte a tierra.

- 3 | **cod. P14011** - 200 cm
THERMAL SENSOR - compensates the recharging parameters depending on the battery temperature.

SONDA TERMICA - Regola i parametri di ricarica in funzione della temperatura della batteria.

SONDE DE TEMPERATURE - règle les paramètres de charge selon la température de la batterie.

TEMPERATURFÜHLER: Kompensation der Batterie-temperatur.

SENSOR TERMICO - compensa los parametros de carga según la temperatura de la batería.



Simplified programming without PC

By pressing the **MODE** button it can be selected the following:

- Node (MASTER, SLAVE, STAND ALONE)
- Battery type
- Curve type
- Battery capacity in Ah
- Recharging time

Programmazione facilitata senza l'ausilio di PC

Attraverso la semplice pressione del pulsante **MODE** si possono selezionare:

- Nodo (MASTER, SLAVE, STAND ALONE)
- Tipo di batteria
- Tipo di curva
- Capacità di batteria in Ah
- Durata di carica

Programmation simplifiée sans l'aide d'un ordinateur

Appuyant sur le bouton **MODE** il est possible de sélectionner les suivants:

- Nœud (MAÎTRE, ESCLAVE, TOUT SEUL)
- Type de batterie
- Courbe de charge
- Capacité de la batterie en Ah
- Temps de charge

Einfache Programmierung ohne PC

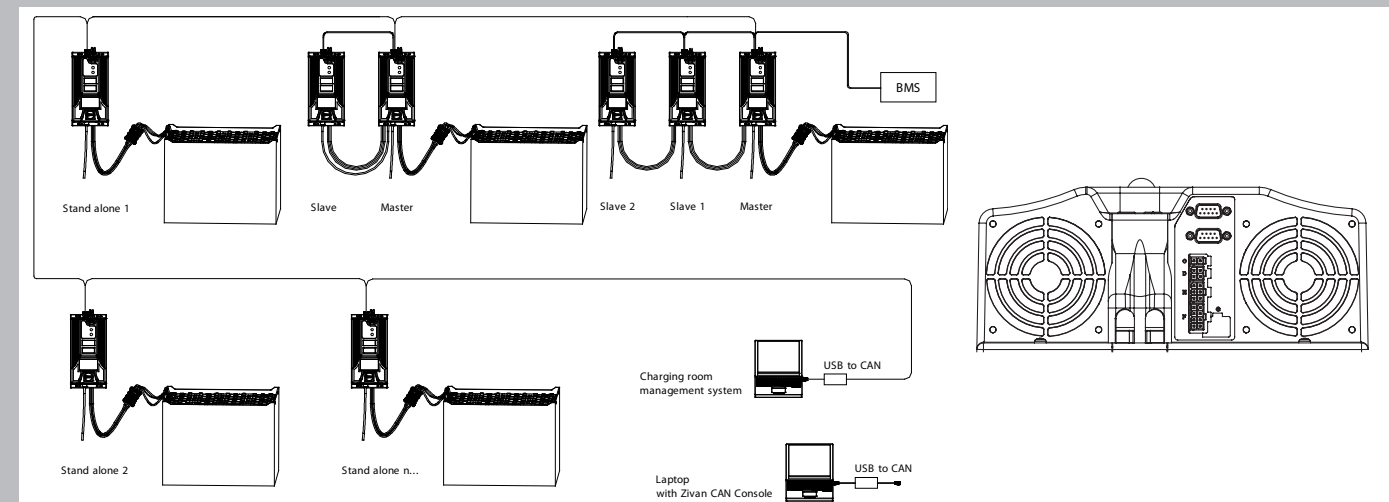
Durch Druck auf die Taste **MODE** wird ausgewählt:

- Betriebsart (MASTER, SLAVE, STAND ALONE)
- Batterietyp
- Kennlinie
- Batteriekapazität
- Ladezeit

Programación facilitada sin el auxilio del ordenador

Mediante el botón **MODE** se pueden ajustar los siguientes parametros:

- Nodo (MAESTRO, ESCLAVO, EN SOLITARIO)
- Tipo de batería
- Curva de carga
- Capacidad de batería en Ah
- Tiempo de carga



Master-Slave connection

Through the inter-connection cable it can be put in parallel up to 9 devices. The Ext connector is used to connect PC, make adjustments and readings. To set the Master, adjust Node 0: then follow step by step the procedure recommended by the system paying attention to select a battery capacity corresponding to C5.

Connessione Master-Slave

Attraverso il cavo di interconnessione è possibile parallelare fino a 9 apparecchi. Il connettore Ext viene utilizzato per la connessione al PC, le regolazioni e le letture. Per regolare il Master, selezionare Nodo 0: poi seguire passo-passo la procedura proposta dal sistema, prestando attenzione a selezionare una capacità di batteria corrispondente a C5.

Die Verbindung Master-Slave

Durch ein Verbindungskabel können bis zu 9 Geräte parallel geschaltet werden. Das Ext-Verbindungsstück wird dazu benutzt den PC anzuschließen, Einstellungen vorzunehmen und Werte auszulesen. Um den Master einzustellen, die Adresse/Anzeige 0 auswählen; dann führen Sie Schritt für Schritt die Einstellung durch wie Sie im Handbuch empfohlen wird. Vorsicht bei der Einstellung der Batteriekapazität: Die einzustellende Batteriekapazität entspricht C5.

Connexion Maître-Esclave

Par le câble d'interconnexion on peut mettre en parallèle jusqu'à 9 appareils. Le connecteur Ext sert à connecter l'ordinateur, ajuster le chargeur et visualiser les données. Pour régler le Maître, ajustez Nœud 0: ensuite suivre pas à pas la procédure suggérée par le système en prêtant attention à sélectionner la capacité de batterie qui correspond à C5.

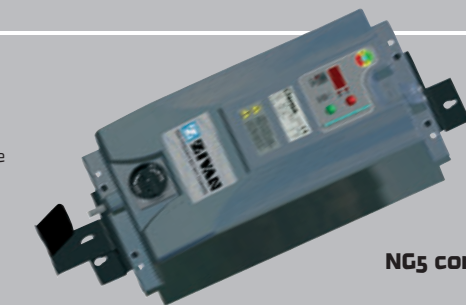
Every model is available for air lift batteries (please, allocate the correct code in the Purchase Order).

Tutti i modelli sono disponibili anche per batterie a riciccolo d'aria (richiedere il codice corrispondente per compilare l'ordine d'acquisto correttamente).

Tous les modèles sont disponibles aussi pour batterie avec brassage d'air (merci de demander le code correspondant pour rédiger l'Ordre d'achat correctement).

Jedes Gerät ist für Luftumwälzung lieferbar (bitte fragen Sie vor der Bestellung nach der entsprechenden Bestellnummer).

Todos los modelos son también disponibles para baterías que llevan bomba de aire (preguntar por el código correspondiente para una cumplimentación correcta del pedido).



NG5 con Air pump



lift trucks / carrelli elevatori
chariots elevateurs / Gabelstapler
carretillas elevadoras



electric vehicles
veicoli elettrici
véhicules électriques
Elektrofahrzeuge
vehículos eléctricos



boating / nautica
nautisme / Boote
nautica