

VARTA SILVER DYNAMIC



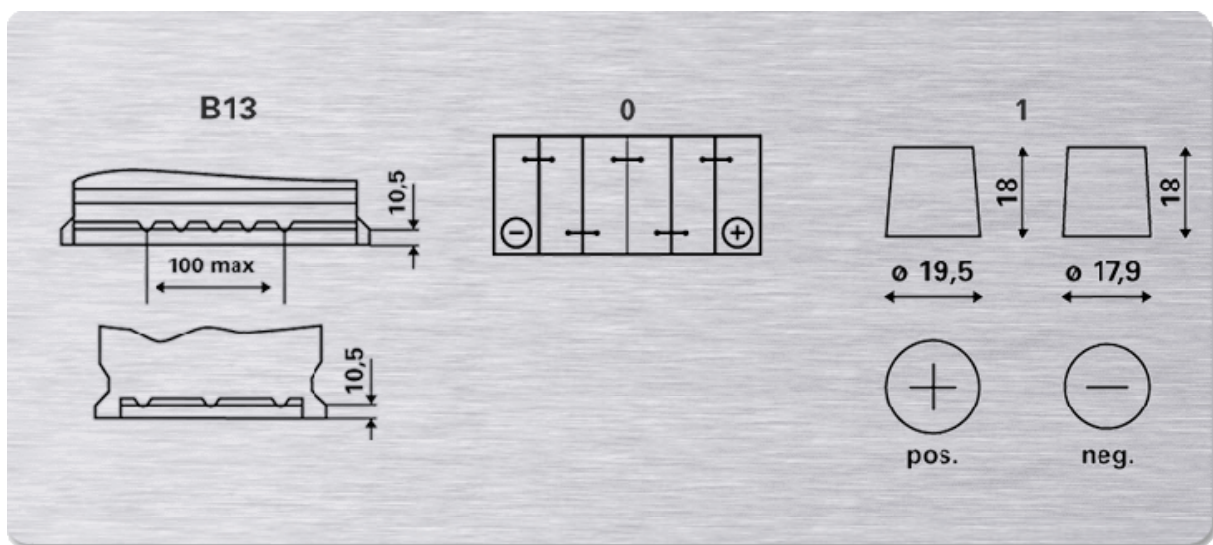
- μ
- $\mu \mu -$
- High-end
-
- PowerFrame®

ETN

563 400 061

ETN:	563 400 061
μ :	563 400 061 316 2
μ :	D15
:	4016987119754
UK :	027
:	1
:	63

[V]:	12	:	B13
μ [Ah]:	63	:	0
μ [A]:	610	:	1
μ (mm):	242	:	H5/LN2
(mm):	175	():	14,78
(mm):	190		



POWERFRAME®.

Δυνατή δομή.

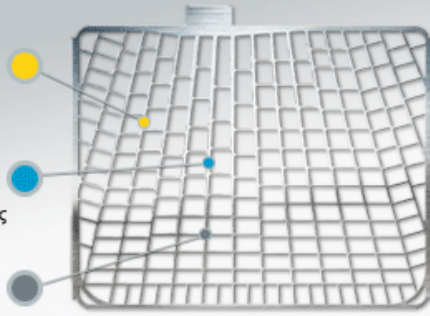
Ο ανθεκτικός σχεδιασμός ελαχιστοποιεί τον κίνδυνο διάβρωσης και εξαλείφει τον κίνδυνο πρόωρης βλάβης.

Ο σχεδιασμός εγγυάται ισχύ.

Το PowerFrame® βελτιστοποιεί τη ροή ρεύματος και εγγυάται σταθερή ισχύ για όλη τη διάρκεια ζωής της μπαταρίας.

Φίλική προς το περιβάλλον κατασκευή.

Η παραγωγή του PowerFrame® απαιτεί 20 % λιγότερη ενέργεια και εκπέμπει 20 % λιγότερα αέρια θερμοκηπίου από ό,τι οι παλαιότερες μέθοδοι κατασκευής.



POWERFRAME®
grid technology

■ Η καινοτόμος τεχνολογία πλέγματος εγγυάται πραγματική ισχύ™



■ Οι μπαταρίες VARTA με πλέγμα PowerFrame® παρουσιάζουν σημαντικά χαμηλότερο ποσοστό πρόωρης βλάβης από ό,τι οι μπαταρίες με άλλη τεχνολογία πλέγματος

■ Το πλέγμα PowerFrame® βελτιστοποιεί την ηλεκτρική ροή, με αποτέλεσμα την καλύτερη δυνατή αγωγιμότητα

■ Το πλέγμα PowerFrame® έχει ανθεκτικό εξωτερικό πλαίσιο, για να ελαχιστοποιείται η διάβρωση

DYNAMIC TRIO.



SILVER DYNAMIC

- μ
- μ μ -
- High-end
-
- PowerFrame®



BLUE DYNAMIC

- μ
- μ μ
- μ
- PowerFrame®



BLACK DYNAMIC

- μ
- μ
-
- PowerFrame®